

KONSTRUKTÖR
Rainer Luukonen
Orimattila
FINLAND

MATERIAL OCH KONSTRUKTIONSKRAV
GODKÄNT FÅNGSTREDSKAP NR L 19

TILLVERKARE
Tynset Stål A/S
Tynset
NORGE

FÅNGSTANORDNING
TYNSET UNIVERSAL

Fångstrum

Materialspecifikation

Tak, sidor, golv och gavel

Punktsvetsat 4-kantsnät. Maskstorlek max 50 x 50 mm, tråd diam. min 2,5 mm, kvalitet SIS 1311.

Ram (för fångstlucka)

U-formad plåt, dimension 19 x 6 x 19 mm, tjocklek 1,25 mm av kvalitet SIS 1312 samt rundjärn dimension diam. 8 mm av kvalitet SIS 1311 eller annat material med motsvarande egenskaper.

Fångstlucka

Plåt, dimension tjocklek 1,25 mm av kvalitet SIS 1312.

Luckspärr

Järntråd, dimension diam. 2 mm av kvalitet SIS 1311.

Konstruktionskrav

Ingående delar i ram skall sammanfogas via svetsning. Nätet skall förankras på sådant sätt att utstående nätkanter ej förekommer i fångstutrymmet. Luckspärr skall monteras max 30 mm från fångstluckans övre kant.

Storlek

Ingångsöppning

Höjd: 350-370 mm i uppgillrat läge

Bredd: 380-390 mm i uppgillrat läge

Fångstlucka

Bredd: 410-420 mm

Konstruktion: se perspektivritning.

Gillernordning

Materialspecifikation

Gillerarm

Järntråd, dimension diam. 4-5 mm av kvalitet SIS 1311.

Gillertråd

Terrylenlina och metallring av valfri dimension och kvalitet eller annat material med motsvarande egenskaper.

Gillerlucka

Nät: se Tak m.m.

Luckspärr

Se Luckspärr, Fångstrum.

Konstruktionskrav

Gillerarmens fria ände skall vara väl avrundad. Avståndet mellan densamma och fångstluckans insida får inte understiga 1 000 mm.

Konstruktion: se perspektivritning.

Teckenförklaringar

mm = millimeter

SIS = svensk standard

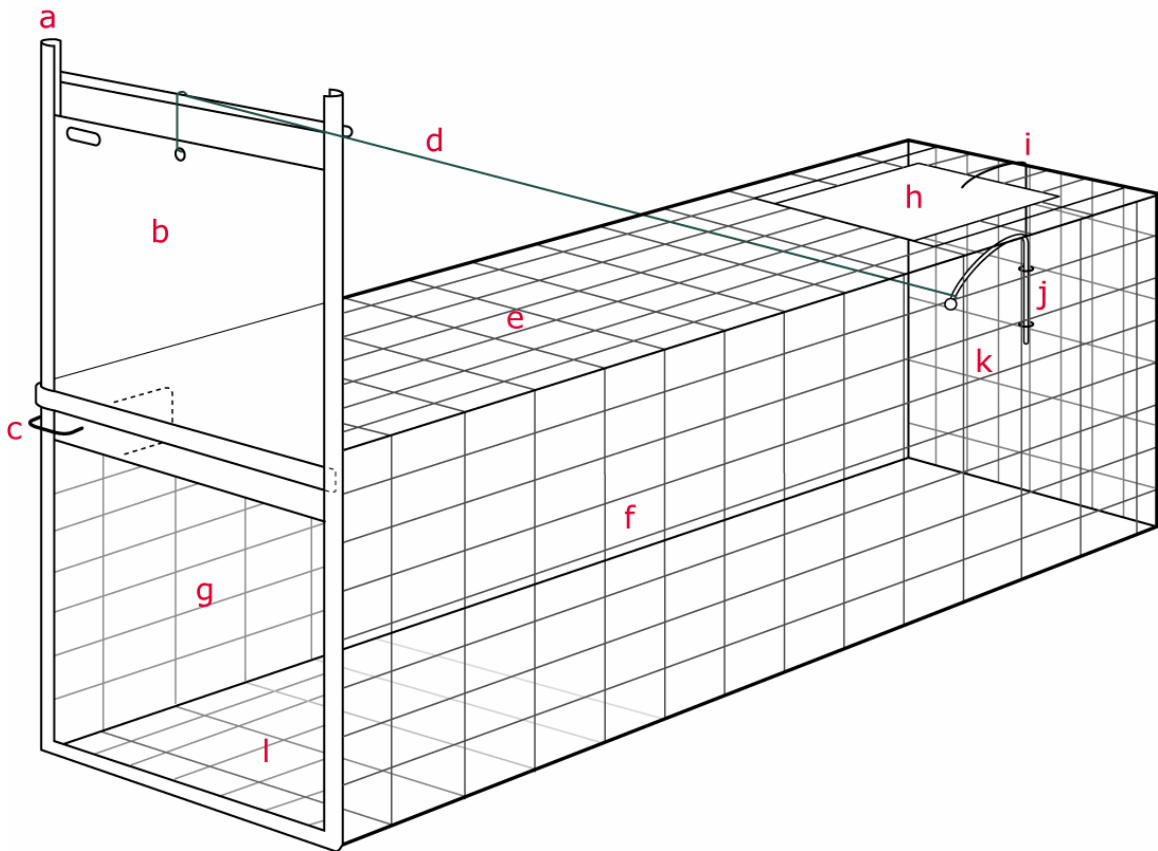
diam. = diameter

Utarbetat av:

Tommy Svensson, Naturvårdsverket

(Ritning: Lars Jäderberg, Grimsö forskningsstation)

L19 Tynset universal



- | | |
|----------------|--------------|
| a) Ram | i) Luckspärr |
| b) Fångstlucka | j) Gillerarm |
| c) Luckspärr | k) Gavel |
| d) Gillersnöre | l) Golv |
| e) Tak | |
| f) Fångstrum | |
| g) Sida | |
| h) Gillerlucka | |