

KONSTRUKTÖR
Verner Johansson

MATERIAL OCH KONSTRUKTIONSKRAV
GODKÄNT FÅNGSTREDSKAP NR L 66

TILLVERKARE

FÅNGSTANORDNING
NYÅKERSFÄLLAN

Fångstrum

Materialspecifikation

Tak, sidor, golv, fångstlucka och illringslucka

Alt 1.

Sågat trävirke. Dimension min 25 mm (111).

Alt 2.

Rundvirke. Dimension min toppdiameter 75 mm (3"). Fångstlucka min toppdiameter 50 mm (2").

Reglar

Alt 1.

Sågat trävirke. Dimension min 50 x 75 mm (2" x 311).

Alt 2.

Rundvirke. Dimension min toppdiameter 100 mm (4").

Gavel

Alt 1.

Flätverksnät. Maskstorlek max 30 x 30 mm, tråd diam. min 2,5 mm, kvalitet SIS 1311.

Alt 2.

Punktsvetsat 4-kantsnät. Maskstorlek max 50 x 50 mm, tråd diam. min 2,5 mm, kvalitet SIS 1311.

Led

Rundvirke. Lämplig toppdiameter c:a 50 mm.

Rymningskydd

Alt 1.

Sågat trävirke. Dimension min 50 x 50 mm (2" x 211).

Alt 2.

Rundvirke. Dimension min toppdiameter 50 mm (2").

Konstruktionskrav

Sammanfogningen av de i fångstrummet ingående delarna (tak, sidor och golv) skall ske med galvaniserad spik eller skruv. Hopsättningen skall ske på sådant sätt att ev. "krökning" av spik ej sker invändigt i fångstrum.

Ingående nät förankras med galvaniserade stängselkrampor. Förankringen skall ske på sådant sätt att utstående nätkanter ej förekommer i fångstutrymme.

Luftspalt mellan fångstlucka och fällans sida får vara max 10 mm.

Fångstluckans nedre del skall vara tättslutande mot fällans golv.

Luftspalt större än 10 mm i övriga delar av konstruktion undviks.

Storlek (invändigt mått)

Längd: 2 500 - 4 000 mm

Bredd: 600 - 1 000 mm

Höjd: 500 - 1 000 mm

Konstruktion: se perspektivritning.

Gillernordning

Materialspecifikation

Gillerm, betessticka och gillermarmstöd

Sågat trävirke, lämplig dimension 25 x 25 mm, eller annat material med motsvarande egenskaper.

Konstruktionskrav

Gillernordningen injusteras så att fångstluckan gillras 600-700 mm ovan fällans golv.

Avståndet mellan punkten för utlösning av giller -fångstluckans nedre del, i avgillrat läge, skall vara minst 1 400 mm.

Konstruktion: se perspektivritning.

Övrigt

Fångstluckan förses lämpligen med någon form av låsanordning, exempelvis typ grisboxlås.

Teckenförklaringar

mm = millimeter

" = tum

diam. = diameter

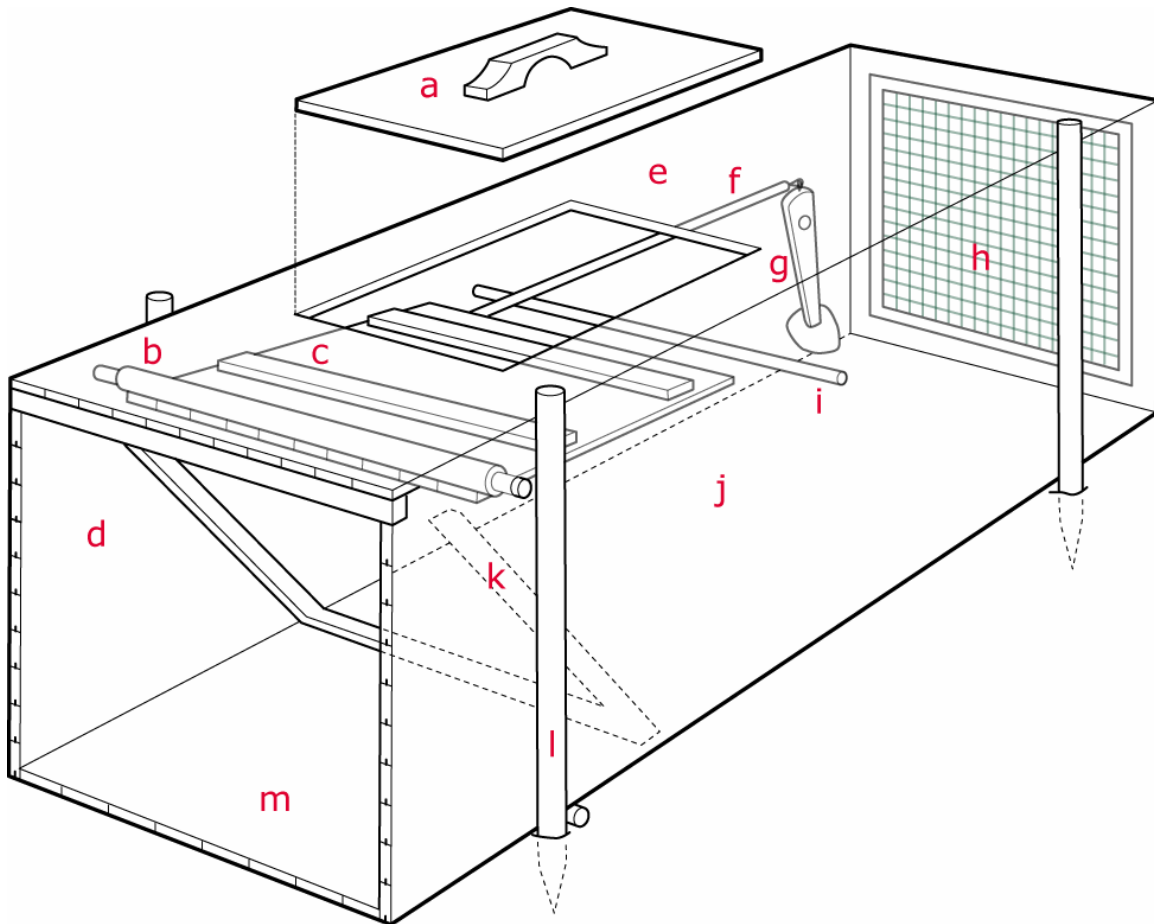
SIS = svensk standard

Utarbetat av:

Tommy Svensson, Naturvårdsverket

(Ritning: Lars Jäderberg, Grimsö forskningsstation)

L66 Nyåkersfällan



- | | |
|-------------------|-------------------|
| a) Gillringslucka | i) Gillerarmsstöd |
| b) Led | j) Fångstrum |
| c) Fångstlucka | k) Rymningsskydd |
| d) Sida | l) Regel |
| e) Tak | m) Golv |
| f) Gillerarm | |
| g) Betessticka | |
| h) Gavel | |