

Programområde:

Luft

Undersökningstyp:

**Föroreningar i luft,  
månadsmedelvärden med  
diffusionsprovtagare**

**Författare:** Se avsnittet ”Författare och övriga kontaktpersoner”.

## Bakgrund och syfte med undersökningstypen

Resultat från undersökningstypen har flera olika användningsområden, däribland att:

- geografisk kartlägga halter i luft av svavel- och kväveföreningar samt marknära ozon lokalt, regionalt eller nationellt;
- ge en bild av hur halterna varierar i tiden över undersökningsområdet;
- fungera som ett instrument för långsiktig övervakning av miljön för att finna storskaliga förändringar, som kan kräva åtgärder eller vidare forskningsinsatser;
- vara ett instrument för övervakning av luftkvaliteten i områden med bakgrundshalter, exempelvis som komplement till mätningar med större tidsupplösning;
- ge kunskap om halter av marknära ozon i luft i bakgrundsmiljöer för att kunna uppskatta risken för negativa effekter av ozon på grödor och skog;
- ge resultat från bakgrundsmiljöer för användning som bedömningsunderlag vid studier i mer föroreningsbelastade miljöer och att
- ge underlag till beräkningar av torrdepositionen av svavel och kväve.

Av miljö kvalitetsmålet *Frisk luft* framgår att luften, inom tidsrymden av en generation, ska vara så ren att människors hälsa samt djur, växter och kulturvärden inte skadas. Resultat från undersökningstypen kan användas vid jämförelse mellan halter i tätorter och i bakgrundsluft.

Miljö kvalitetsmålet preciseringar för kvävedioxid i luft anges som högsta tillåtna halter i form av bland annat årsmedelvärden. Dessa mål är direkt mätbara med metoden i undersökningstypen.

Miljö kvalitetsnormer för svaveldioxid och kvävedioxid i luft gällande människors hälsa och/eller ekosystem anges som högsta tillåtna halter bland annat i form av års- och/eller halvårsmedelvärden, vilket är direkt mätbart med metoden i undersökningstypen.

Gällande preciseringar för miljö kvalitetsmål samt miljö kvalitetsnormer relaterar även till tim-, åttatimmars- och/eller dygnsmedelvärden av svaveldioxid, kvävedioxid och marknära ozon. Vid mätning med diffusionsprovtagare är det inte möjligt att få fram resultat som visar en direkt jämförbar halt i luft, eftersom tidsupplösningen inte når ner till tim- eller dygnsmedelvärdet. Däremot ger resultat från undersökningstypen en god uppfattning om

haltnivåer för att utifrån dessa nivåer göra en bedömning av sannolikheten för att värden överskrids.

Till skydd för växtligheten finns miljökvalitetsnormer som bygger på exponeringsindexet AOT40. Exponeringsindex AOT40 avser ett värde för summerade överskridanden av en viss timmedelhalt av ozon under en viss tidsperiod. Genom att använda månadsmedelvärden kan man för södra Sverige uppskatta AOT40. För att kunna tillämpa samma utvärderingsmetod för norra Sverige krävs ett utvecklingsarbete.

## **Samordning**

Om man vill ha medelvärden för kortare tid än en månad kan månadsmätningar periodvis kompletteras med tim-, dygns- och/eller veckoprovtagning för att exempelvis studera episoder med förhöjda föroreningshalter. Tim-, dygns- och veckoprovtagning är dock betydligt dyrare att genomföra än månadsprovtagning.

Mätningar av svavel- och kväveföreningar samt ozon i luft kan med fördel samordnas med mätningar av halter i nederbörd och/eller krondropp för att få en helhetsbild av förorenings-situationen i ett område. Resultat från månadsprovtagning av svavel- och kvävekomponenter och marknära ozon kan användas i modeller för att beräkna generella bakgrundshalter för olika regioner.

## **Strategi**

Det är i första hand syftet med mätningen som ska styra valet av mätplats och hur många stationer som ska ingå i mätprogrammet. Generellt gäller att om man eftersträvar resultat som är representativa för större områden bör mätningar ske där provtagningen inte är direkt påverkad av lokala utsläpp eller av mycket lokala klimatologiska eller topografiska förhållanden. Det är vanligt att mätningar av månadsmedelvärden i luft utförs i samband med annan typ av provtagning, där mätningarna av månadsmedelvärden kompletterar en huvudmätning. En sådan huvudmätning kan t.ex. vara krondrops- och nederbördsmätningar, där syftet är att bestämma belastningen av luftföroreningar i en region. Ifall luftmätningen utförs som en stödmätning i ett större mätprogram måste naturligtvis både antal platser och placeringen avpassas efter detta. Om syftet däremot är en noggrannare kartläggning av luft-halternas variation i en region kan en något annorlunda strategi för placering av mätpunkter krävas. Det kan till exempel vara intressant att undersöka vilken påverkan en tätort har på omgivande bakgrundsområden.

Halter i luft av svavel- och kväveföreningar och av marknära ozon uppvisar olika mönster av dygns- och årstidsvariationer. Bildningen av ozon är beroende av solljus och därför är halterna högre på sommaren än på vintern och följaktligen även högre på dagen än på natten. Halterna av svavel- och kväveföreningar i luft är däremot oftast högre på vintern än på sommaren. Denna säsongsvariation av svavel- och kväveföreningar beror dels på att emissionerna ökar under vintern, dels på meteorologiska skillnader mellan vinter- och sommarhalvår. Det är således viktigt att tänka på skillnader i säsongsvariationer i halterna av olika ämnen i luft om syftet med mätningarna till exempel är att genom en intensifiering av mätningarna under en viss period kartlägga höga föroreningshalter i luften.

## Statistiska aspekter

En grundläggande faktor för att kunna uppfylla flera av ovanstående syften är att mätningarna bedrivs långsiktigt. Mellanårsvariationerna är naturligt stora och det krävs ett långt perspektiv (snarare tio år än några enstaka år) för att kunna utläsa trender eller säkerställa bestående förändringar.

I de fall där man väljer att mäta luftföroreningar månadsvis har man ingen möjlighet att studera föroreningsepisoder eller att följa andra snabba förändringar av lufthalterna. Målsättningen är istället att följa de långsiktiga mellanårsvariationerna av lufthalter. En stor fördel med diffusionsprovtagare är dock att man till rimligt pris kan få en mycket god geografisk täckning.

Generellt bör inte årsmedelvärden eller årsdeposition beräknas om resultat från mer än två månader saknas.

För att välja lämplig statistisk bearbetning rekommenderas Naturvårdsverkets handledning i ”Dataanalys och hypotesprövning för statistikanvändare”. Handledningen finns som pdf på Naturvårdsverkets webbplats. Se stöd i miljöarbetet, miljöövervakning, handledning. Se även webbplatsen [www.miljostatistik.se](http://www.miljostatistik.se) för att läsa mer om statistiska analyser.

### **Plats-/stationsval**

Eftersom diffusionsprovtagare kan placeras ut i princip var som helst utan krav på tillgång till ström eller annan kringutrustning, är valet av mätpunkter mycket fritt. Placeringen kan således styras helt av syftet med mätningen. Eftersom provtagning med diffusionsprovtagare är en billig mätmetod kan man välja många mätpunkter och därigenom få en mycket god geografisk täckning inom mätprogrammet.

Som tidigare nämnts bestäms antal stationer och val av mätplats i första hand av syftet med mätningen. Vid mätningar av halter i bakgrundsluft bör mätstationen placeras så att resultaten blir representativa för ett större område. Stationen får inte vara direkt påverkad av lokala utsläpp. Platsen får inte heller vara påverkad av lokala klimatologiska förhållande eller ha en topografi som kan påverka mätresultaten.

Provtagaren ska placeras i ett fritt läge 3–5 meter ovanför marken.

## Mätprogram

### Variabler

Vid månadsprovtagning av marknära ozon samt svavel- och kväveföreningar i luft med diffusionsprovtagare ska följande variabler mätas:

- halt av ozon (O<sub>3</sub>) i luft,
- halt av svaveldioxid (SO<sub>2</sub>) i luft,
- halt av kvävedioxid (NO<sub>2</sub>) i luft,
- halt av kväveoxider (NO<sub>x</sub>) i luft och
- halt av ammoniak (NH<sub>3</sub>) i luft.

Tabell 1. Översiktstabell för variabler och tidsperioder m.m.

Före- teelse	Mätvariabel (Determinand)	Metod- moment	Enhet	Statistisk värdetyp	Priori- tet	Frekvens och tidpunkter	Referens till provtagnings- eller observa- tionsmetodik	Referens till analysmetod
Luft	Ozonhalt O <sub>3</sub> -halt	Lakning	(µg/m <sup>3</sup> )	månads- medelvärde	1	1 gång/månad	Avsnitt ”Provtagnings- metodik” Referens 1	Avsnitt ”Analys- metodik” Referens 1
Luft	Svaveldioxid, SO <sub>2</sub> -halt	Lakning	(µg/m <sup>3</sup> )	månads- medelvärde	1	1 gång/månad	Avsnitt ”Provtagnings- metodik” Referens 1	Avsnitt ”Analys- metodik” Referens 1
Luft	Kvävedioxid, NO <sub>2</sub> -halt	Lakning	(µg/m <sup>3</sup> )	månads- medelvärde	1	1 gång/månad	Avsnitt ”Provtagnings- metodik” Referens 1	Avsnitt ”Analys- metodik” Referens 1
Luft	Kväveoxid som NO <sub>x</sub> - NO <sub>2</sub> -halt	Lakning	(µg/m <sup>3</sup> )	månads- medelvärde	1	1 gång/månad	Avsnitt ”Provtagnings- metodik” Referens 1	Avsnitt ”Analys- metodik” Referens 1
Luft	Ammoniak, NH <sub>3</sub> -halt	Lakning	(µg/m <sup>3</sup> )	månads- medelvärde	1	1 gång/månad	Avsnitt ”Provtagnings- metodik” Referens 1	Avsnitt ”Analys- metodik” Referens 1

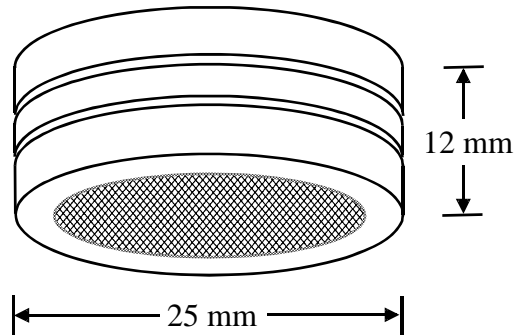
### Frekvens och tidpunkter

Beroende på vilket ämne/vilken förorening som ska mätas, och vilken halt denna förorening har i den omgivande luften på mätplatsen, kan mätningar göras med tidsintervall på exempelvis en vecka, två veckor eller en månad. Inom den nationella övervakningen (se delprogrammet ”Försurande och övergödande ämnen i luft och nederbörd”) mäts lufthalter som månadsmedelvärden på knappt tio stationer under hela året. Se även "Samordning", "Strategi" och "Statistiska aspekter".

### Provtagningsmetodik

Diffusiv provtagning sker genom att molekyler diffunderar med konstant hastighet in till ett impregnerat filter, där de absorberas. Mängden av det ämne/den förorening som prov-

tagningen omfattar, och som vid analys återfinns på filtret, är proportionell mot koncentrationen i luften under provtagningsperioden. För provtagning monteras diffusionsprovtagaren under ett regnskydd som fästes på lämpligt sätt. Efter önskad tidsperiod, t.ex. en månad, hämtas provtagaren och sänds i befintligt skick in för analys.



Figur 1 Exempel på hur en diffusionsprovtagare kan se ut.

### Utrustningslista

För uppsättning utomhus behövs ett regnskydd ovanför provtagaren.

### Analysmetodik

Det finns många olika metoder för att mäta föroreningar i luft med diffusionsprovtagare. Nedan följer ett exempel på tillvaratagande av prov och analysmetodik.

Filtret i en diffusionsprovtagare kan vara impregnerat med en lämplig absorbent (substans som absorberar det ämne man vill mäta) för den parameter som man ska ta prov på. När provtagningsperioden är slut skickas provtagaren för analys till laboratorium som är ackrediterat för aktuella metoder. Vid ankomst till laboratoriet öppnas provtagaren och filtret plockas ut och läggs i en laktlösning. Proverna analyseras därefter exempelvis med jonkromatografi (ozon och svaveldioxid) och spektrofotometri (kvävedioxid, kväveoxider och ammoniak).

### Fältprotokoll

Utformningen av fältprotokoll kan variera men bör omfatta information om stationsnamn, koordinater enligt gällande koordinatsystem, vem som utfört provtagningen, provnummer, provtagningsperiod, rapportering av avvikelser, m.m. Ett förslag på hur fältprotokollet kan utformas finns i Bilaga 1.

### Bakgrundsinformation

Beskrivning av stationen samt en dokumentation av de provtagnings- och analysmetoder som används ska hållas aktuell och rapporteras in till datavärd.

Den person som är ansvarig för bytet av provtagningsutrustning, ska vid varje byte fylla i en provtagningsrapport. Förutom provnummer samt start- och stopptid, ska sådan information som kan ha påverkat provtagningen rapporteras. Exempel på händelser som kan påverka provtagningen är fel på provtagningsutrustningen, fuktiga provtagare och förstörelse.

## **Kvalitetssäkring**

Provtagningen ska utföras enligt skriftliga instruktioner i enlighet med ett ackrediterat förfarande. Vid uppsättning av en ny mätplats ska provtagningspersonal få utbildning i provtagning och provhantering. Det ska finnas ett fältprotokoll, där standarduppgifter såsom mätstation, tidpunkt m.m. anges. Dessutom ska fältprotokollet ge utrymme för anteckningar av eventuella iakttagelser eller avvikelser under provtagningen samt vid hantering av provet.

Provtagning med diffusionsprovtagare kan ske med enkelprov, men ibland kan det vara lämpligt att dubblera en provtagning genom att använda två parallella provtagare på samma plats. Om mätningar sker på få ställen eller under kort tid kan bortfall av enstaka resultat vara av stor betydelse. I dessa fall bör man gardera sig med dubbelprover. Då kan man erhålla resultat även om en provtagare fallerat, exempelvis för att den har ramlat ner på marken eller blivit blöt.

De kemiska analyserna av proverna ska utföras av ett laboratorium som är ackrediterat för de aktuella metoderna. Den normala, rutinmässiga kvalitetskontroll av analyser och analysdata som sker vid sådana laboratorier garanterar god kvalitet på analysdata.

Data ska gås igenom och valideras innan de inrapporteras till eventuell datavärd. För att garantera att data är kvalitetssäkrade måste varje komponent rimlighetskontrolleras. Dessa rutiner bör innehålla möjlighet att upptäcka såväl slumpvisa som systematiska fel.

Vid validering av data kan man för bedömning använda kontroll av t.ex. samvariation mellan olika stationer eller samvariation mellan olika parametrar. Det är lämpligt att göra jämförelser med resultat från till exempel den nationella övervakningen (Försurande och övergödande ämnen i luft och nederbörd) eller andra befintliga övervakningsprogram. Resultaten från olika stationer ska jämföras för samma tidsperioder så att man inte oavsiktligt kasserar prover som eventuellt har påverkats av storskalig transport eller speciella meteorologiska förhållanden.

Analysresultat som tycks avvika, men där inga förklaringar till de avvikande halterna går att finna, bör behållas och förses med en kommentar om den avvikande halten. Sådana kommentarer förs lämpligen in i en egen kolumn i resultat Tabellen i databasen (gärna i direkt anslutning till resultat kolumnen).

## **Databehandling, datavärd**

De månadsvisa resultaten för ingående variabler, tillsammans med beskrivning av stationen samt information om laboratoriet samt vilka provtagnings- och analysmetoder som används, ska årligen lämnas till datavärden för luftdata (om en överenskommelse har träffats om lagring av resultaten hos datavärden). Dessutom ska det tydligt framgå om eventuella mindre-än-värden (<) avser detektionsgräns, kvantifieringsgräns eller annan rapporteringsgräns.

En genomgång och validering av data ska göras före inrapportering av data till datavärden, se avsnittet "Kvalitetssäkring". Dessutom bör en enklare rimlighetskontroll göras hos datavärden genom jämförelse med tidigare data.

Datavärden lagrar grunddata och bearbetade data för enkel distribution till användare.

Datavärd är:

IVL Svenska Miljöinstitutet AB  
Box 53021  
400 14 Göteborg

Tel: 031– 725 62 45  
[datamanager@ivl.se](mailto:datamanager@ivl.se)

## Rapportering, utvärdering

Data bör sammanställas och utvärderas med jämna mellanrum. Detta kan till exempel ske i samband med övrig rapportering om luftmätningarna ingår som en del i ett mer omfattande mätprogram.

En årlig sammanställning av provresultaten bör publiceras eller på annat sätt göras tillgänglig för olika användare. En mer omfattande utvärdering kan göras med längre tidsintervall.

Data från mätningarna redovisas som månadsmedelvärden samt aggregerade över längre perioder såsom säsongsmedelhalter och årsmedelhalter. Dessa redovisningar görs i tabell- och/eller diagramform.

## Kostnadsuppskattning

Förberedelsearbete i form av planering, kostnader för val av mätplatser och installation av mätutrustning är i hög grad beroende på hur mätprogrammet utformas, vilka samordningsvinster som eventuellt kan göras med andra mätprogram, samt av den lokalkännedom som finns tillgänglig.

Förutom själva insamlingen och analysen av proverna tillkommer kostnader för utvärdering, validering, sammanställning och presentation av resultaten. Dessutom tillkommer kostnader för restid, reseersättning samt frakt och porto.

### ***Fasta kostnader***

Diffusionsprovtagning av en parameter, inklusive material och analyser, under en månad kostar i storleksordningen 400-500 kronor exklusive moms (2013). I detta ingår inte eventuella kostnader för provbyten och inte heller kontroll, validering och utvärdering av data.

Arvode till personal som sköter provbytet kan variera mycket beroende på vem som åtar sig att utföra den månatliga skötseln av stationen. Dessutom tillkommer eventuell milersättning om egen bil måste användas.

### ***Tidsåtgång i fält***

Provbytet är enkelt och tar 10-15 minuter i anspråk. Tidsåtgången för provtagningen blir därför i hög grad beroende av hur långt det är mellan mätplatserna och den tid det tar för provtagningspersonalen att förflytta sig.

## Författare och övriga kontaktpersoner

*Programansvarig, Naturvårdsverket:*

Anna Forsgren  
Enheten för luft och klimat  
Naturvårdsverket  
106 48 Stockholm  
Tfn: 010 - 698 11 18  
E-post: anna.forsgren@naturvardsverket.se

*Författare/expert, IVL Svenska Miljöinstitutet:*

Karin Sjöberg  
IVL Svenska Miljöinstitutet AB  
Box 53021  
400 14 Göteborg  
Tel: 031– 725 62 45  
E-post: karin.sjoberg@ivl.se

Martin Ferm

*som ovan*

Tel: 031– 725 62 24  
E-post: martin.ferm@ivl.se

*För generella frågor angående undersökningstyper: susanna.schroder@naturvardsverket.se*

## Referenser

### **Metodreferenslista**

1. Diffusionsprovtagning enligt IVL:s kvalitetsmanual.
2. Sjöberg K., Lövblad G., Ferm M., Ulrich E., Cecchini S. and Dalstein L. (2001): Ozone measurements at forest plots using diffusive samplers. Proc. from International Conference Measuring Air Pollutants by Diffusive Sampling, Montpellier, France 26-28 September 2001. p116-123.
3. Ferm M. (2001): Validation of a diffusive sampler for ozone in workplace atmospheres according to EN838. Proc. from International Conference Measuring Air Pollutants by Diffusive Sampling, Montpellier, France 26-28 September 2001. p 298-303.
4. Ferm M. and Svanberg P.-A. (1998): Cost-efficient techniques for urban- and background measurements of SO<sub>2</sub> and NO<sub>2</sub>. *Atmospheric Environment* **32**, 1377-1381.
5. Council decision of 27 January 1997 establishing a reciprocal exchange of information and data from networks and individual stations measuring ambient air pollution within Member States. 97/101/EC.



6. Carmichael G. R., Ferm M., Adikary S., Ahmed J., Mohan M., Hong M-S., Chen L. Fook L., Liu C. M., Soedomo M., Tran G., Suksomsank K., Zhao D., Arndt R. and Chen L. L. (1995): Observed regional distribution of sulfur dioxide in Asia. *Water Air & Soil Pollution*, **85**, 2289-2294.
7. EPA method 300.0, Rev. 2.1. Methods for the determination of inorganic substances in environmental samples. – EPA/600/R-93/100 (PB94-120821).
8. Pihl Karlsson, G., m.fl. (2013): Ozonmät nätet i södra Sverige. Marknära ozon i bakgrundsmiljön i södra Sverige med hänsyn tagen till ozonets variation i landskapet. Resultat för 2012. IVL-rapport B 2086.

### **Rekommenderad litteratur**

9. Ferm M. (2007): Testing and development of a new precipitation gauge for chemical analysis. IVL B1755.
10. Kirchner M., Braeutigam S., Ferm M., Haas M., Hangartner M., Hofschreuder P. Kasper-Giebl A., Römmelt H., Striedner J., Terzer W., Thöni L., Werner H. and Zimmerling R. (1999): Field intercomparison of diffusive samplers for measuring ammonia. *J. Environmental Monitoring* **1**, 259-265.
11. Ferm M. (1998): Diffusive sampling of air pollutants - State of the art and fields of applications. Preliminary report for the Diffusive Tube Monitoring Technology and Cooperation Program between IVL and ROC EPA. International symposium/exhibition on environmental monitoring and information management. Taipei, Taiwan, April 20-21, 123-139.
12. Kindbom K., Lövblad G., Peterson K. and Grennfelt P. (1995): Concentrations of tropospheric ozone in Sweden. *Ecol. Bull.* 44:35-42.
13. UN ECE (1994): Critical Levels for Ozone - a UN-ECE Workshop report.-Eds. Fuhrer J. and Achermann B. Schriftenreihe der FAC Liebfeld, No 16, March 1994. Swiss Federal Research Station for Agricultural Chemistry and Environmental Hygiene.
14. Ferm M., Lindskog A., Svanberg P.-A. och Boström C.-Å. (1994): Ny mätteknik för luftföroreningar. *Kemisk Tidskrift* **1**, 30-32.
15. Lövblad, G. (1993): Svenska mät nät för luft och nederbörd. Statusbeskrivning. IVL rapport. B 1099.

*Årsrapporter som redovisar resultat från de svenska mätningarna inom Försurande och övergödande ämnen i luft och nederbörd, till exempel:*

16. Sjöberg, K., Pihl Karlsson, G., Svensson, A., Wängberg, I., Brorström-Lundén, E., Potter, A., Hansson, K., Rehngren, E., Persson, K., Areskoug, H., Kreuger, K. (2011): Nationell Miljöövervakning – Luft. Data t.o.m. 2009. För Naturvårdsverket. IVL Rapport B1968. <http://www.ivl.se/download/18.7df4c4e812d2da6a416800078953/B1968.pdf>
17. Kindbom K., Svensson A., Sjöberg K., Pihl Karlsson G. (2001): Trends in air concentration and deposition at background monitoring sites in Sweden: major inorganic compounds, heavy metals and ozone – Göteborg: IVL. IVL rapport. B1429. <http://www3.ivl.se/rapporter/pdf/B1429.pdf>

## **Uppdateringar, versionshantering**

Version 1 : 1996-10-21

Version 1:1 : 2003-05-09, Uppdaterad version enligt Naturvårdsverkets mall. Undersökningstypen är sammanslagen med **Ozon med diffusionsprovtagare**.

Version 1:2 : 2007-04-24. Ett antal mindre ändringar, bland annat under avsnitten "Databehandling, datavärd" och "Referenser".

Version 1:3. 2010-01-22. Uppdatering och i samband därmed namnbyte från "Svavel- och kväveföreningar samt marknära ozon i luft, diffusionsprovtagare". Den tidigare undersökningstypen "Föroreningar i luft, månadsmedelvärden" upphör att gälla.

Version 1:4. 2013-04-18. Uppdateringen har genomfört av IVL (författaren) och Naturvårdsverket har godkänt den uppdaterade versionen för publicering.

## Bilaga 1: Fältprotokoll

### Svavel- och kväveföreningar samt marknära ozon i luft, diffusionsprovtagare

#### Information om det laboratorium dit nederbördsproverna ska skickas:

Företagsnamn

Gatuadress

Postadress

Telefonnummer

Kontaktperson

Telefonnummer

#### Information om luftprovtagningen:

Stationsnamn: .....

Koordinater enligt gällande koordinatsystem

N: \_\_\_\_\_, E: \_\_\_\_\_

Determinand	Starttid (åååå-mm-dd tt:mm)	Stopptid (åååå-mm-dd tt:mm)	Medeltemperatur under mätperioden (° C)	Höjd över havet (m)

#### Anteckningar om sådant som kan ha påverkat provtagningen:

Fortsätt på baksidan om ni behöver mer plats.


#### Ansvarig för provtagningen i fält (namn och i förekommande fall företagsnamn):

.....