

Vägledning om nyttiggjord energi för Kväveoxidavgiften

Följande vägledning beskriver vad Naturvårdsverket anser vara nyttiggjord energi i lag om miljöavgift på utsläpp av kväveoxider vid energiproduktion (1990:613). Vägledningar är inte rättsligt bindande, utan är exempel och rekommendationer som kan vara till hjälp vid bedömning och tillämpning av lagstiftningen. Vägledningen gäller endast nyttiggjord energi och inte energibestämning i samband med rökgasflödesberäkning.

Syftet med denna vägledning är att de anläggningar som är registrerade i kväveoxidsystemet ska tolka de aktuella bestämmelserna så lika som möjligt. Det är en förutsättning för att få ett så rättvist system som möjligt. Klara och tydliga anvisningar gör det också enklare för registrerade anläggningar att veta vilken energi som ska mätas, beräknas och deklarerats.

För att använda vägledningen behöver man veta vilket/vilka energislag anläggningen producerar. Man behöver även veta hur anläggningen ser ut för bränningstekniskt och hur många produktionsenheter den består av.

Varje anläggning och produktionsenhet är unik och exemplen i denna vägledning är endast till för att ge en vägledning för de vanligaste fallen. Det kan hända att man måste kombinera flera av exemplen nedan för att få en riktig bild av vissa anläggningar eller produktionsenheter. Ett exempel kan vara att kombinera en hetvattenpanna med luftförvärmare och ångsotning.

Innehåll

INNEHÅLL	2
NY VÄGLEDNING	4
VAD ÄR NYTTIGGJORD ENERGI?	5
VAD ÄR EN PRODUKTIONSENHET?	6
SYSTEMGRÄNS	7
OM ENERGIMÄTAREN FÖR DIN ANLÄGGNING INTE SITTER PÅ SYSTEMGRÄNSEN	8
OLIKA TYPER AV ANLÄGGNINGAR	11
Produktion av ånga eller hetvatten	12
Beräkna nyttiggjord energi utifrån tillförd bränsleenergi	13
Fast verkningsgrad	13
Uppmätta rökgasförluster	13
Produktion av ånga för elproduktion i ett kondenskraftverk	14
Produktion av ånga för elproduktion och hetvatten i ett mottryckskraftverk	15
Produktion av el och hetvatten med gasturbin	16
Produktion av el och hetvatten i gaskombianläggning	17
Produktion av el och hetvatten med förbränningsmotor	18
Förvärmning av förbränningsluft	19
Förvärmning av förbränningsluft med energi från rökgaserna	20
Förvärmning av förbränningsluft med ett externt energiflöde	21
Uppvärmning av tilluft till pannhallen	21
Rökgaskondensering	22
VÄGLEDANDE EXEMPEL PÅ VILKA ENERGIFLÖDEN SOM RÄKNAS SOM NYTTIGGJORD ENERGI	23
Torkning av bränsle	23
Förvärmning av förbränningsluft	23
Förvärmning av matarvatten	23
Ångsotning	23
Atomiseringsånga	23
Oljevärmhållning	23
Bottenblåsning av ångsystemet	24
Hjälpkraft	24

Fjärrvärme	24
Elproduktion	24
Avfallsförbränning	24
Förluster i turbin och generator	24
Industriella processer	24
Uppvärmning av gator och torg	24
Fjärrkyla i absorptionsvärmepumpar	24

Ny vägledning

Det här är första versionen av vägledningen för hur nyttiggjord energi ska bestämmas.

I vägledningen har Naturvårdsverket tagit ställning till de vanligaste frågeställningarna kring energimätning för kväveoxidavgiften.

Vägledningen kommer kontinuerligt uppdateras då det uppkommer behov av vägledning för fler typer av anläggningar.

Vad är nyttiggjord energi?

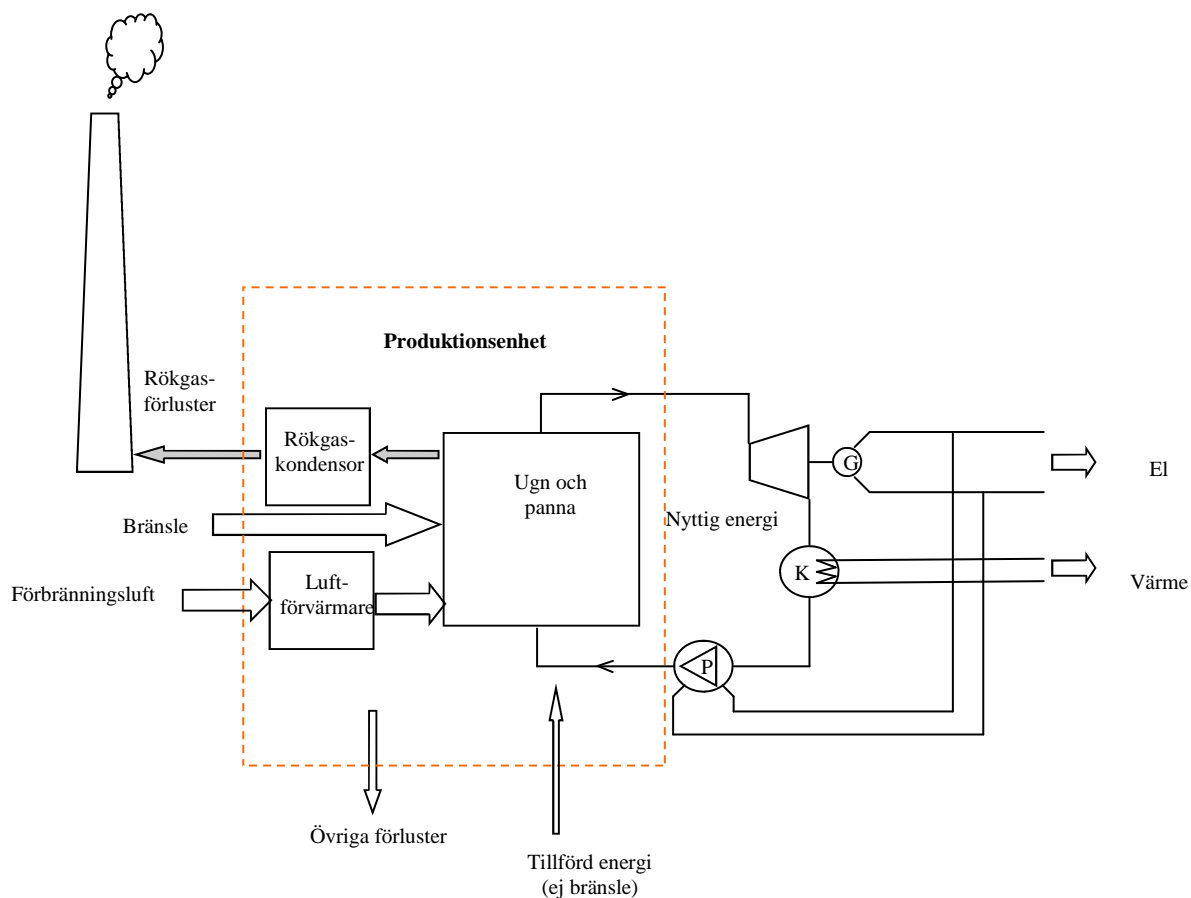
De grundläggande kriterierna för att ett energiflöde ska kunna räknas som nyttiggjord energi är att energin kommer från bränslet och att energin kommer till nytta utanför produktionsenheten.

Vad är en produktionsenhet?

För en ång- eller hetvattenpanna räknas ugn och avgaspanna samt eventuell rök-gaskondensering och luftförvärmare in i produktionsenheten.

För gasturbin räknas kompressor, turbin, generator, brännkammare och eventuell avgaspanna till produktionsenheten.

För stationär förbränningsmotor räknas förbränningsmotorn, generatorm och eventu-uell avgaspanna till produktionsenheten.



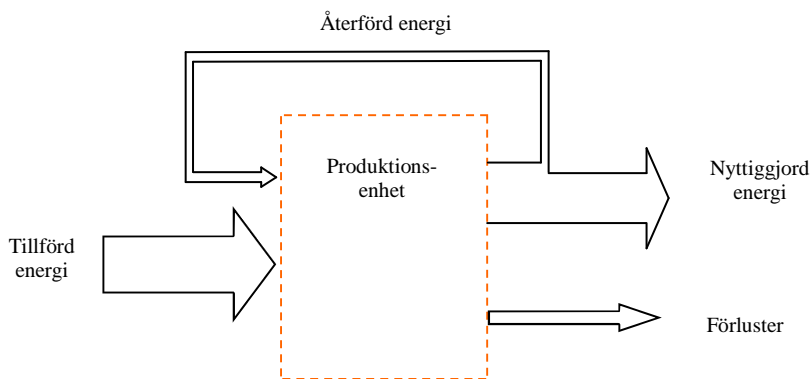
Figur 1. Figuren föreställer ett kraftvärmeverk. De komponenter som ligger innanför den streckade linjen räknas till produktionsenheten.

Systemgräns

När energiflöden i en anläggning ska bestämmas är det viktigt att hålla reda på var systemgränserna går. Enligt termodynamisk teori ska summan av alla energiflöden in och ut ur ett system ta ut varandra. Man kan med andra ord inte skapa eller förstöra energi.

Man kan se hela produktionsenheten som ett system där energi kommer in i systemet i form av bränsle, värmeenergi och el. I produktionsenheten omvandlas dessa energiformer och lämnar systemet som nyttig energi och förluster. Systemet kan på ett förenklat sätt illustreras som i figur 2.

Energi som återförs till produktionsenheten räknas inte som nyttigjord energi. Ett exempel är luftförvärmning som använder hetvatten. Den energi som detta hetvatten avger i luftförvärmaren anser vi inte vara nyttigjord energi.

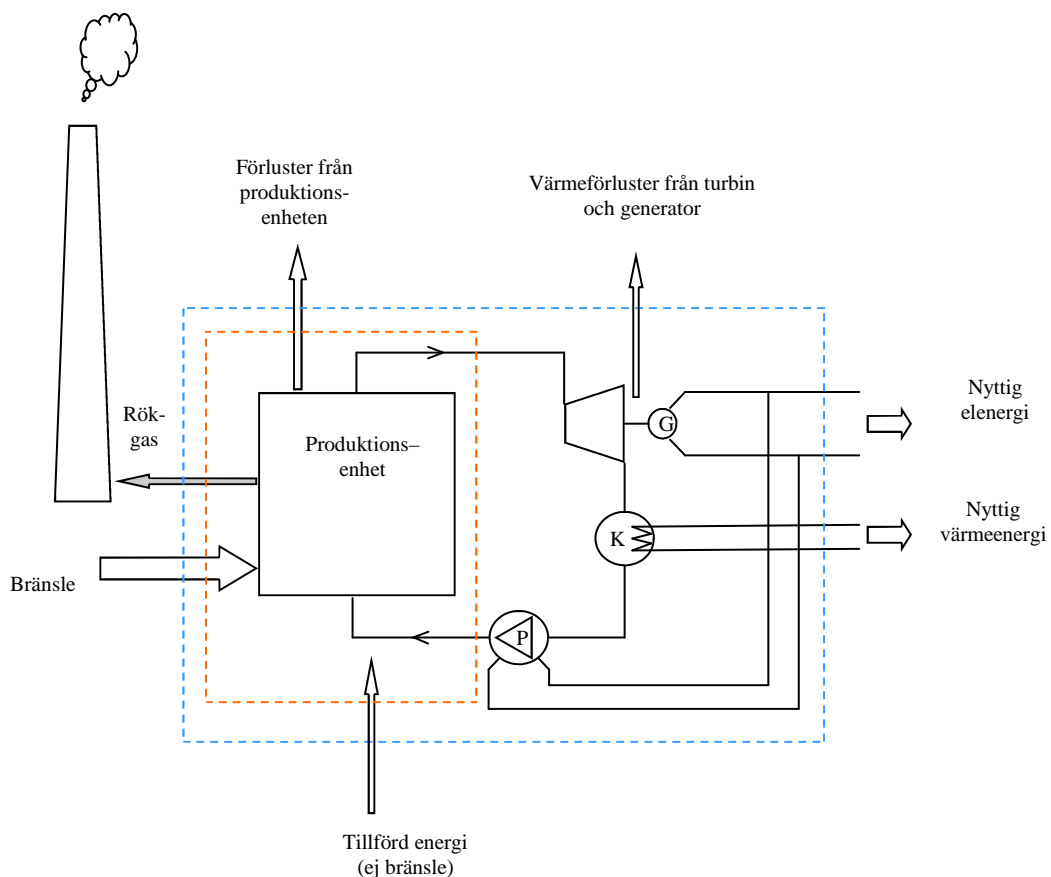


Figur 2. Systemgräns med grundläggande energiflöden.

Om energimätaren för din anläggning inte sitter på systemgränsen

Ofta är energimätaren inte placerad där systemgränsen för din anläggning ska vara. Då går det oftast att använda en alternativ systemgräns. Denna alternativa systemgräns ska korsa de energiflöden där mätarna sitter.

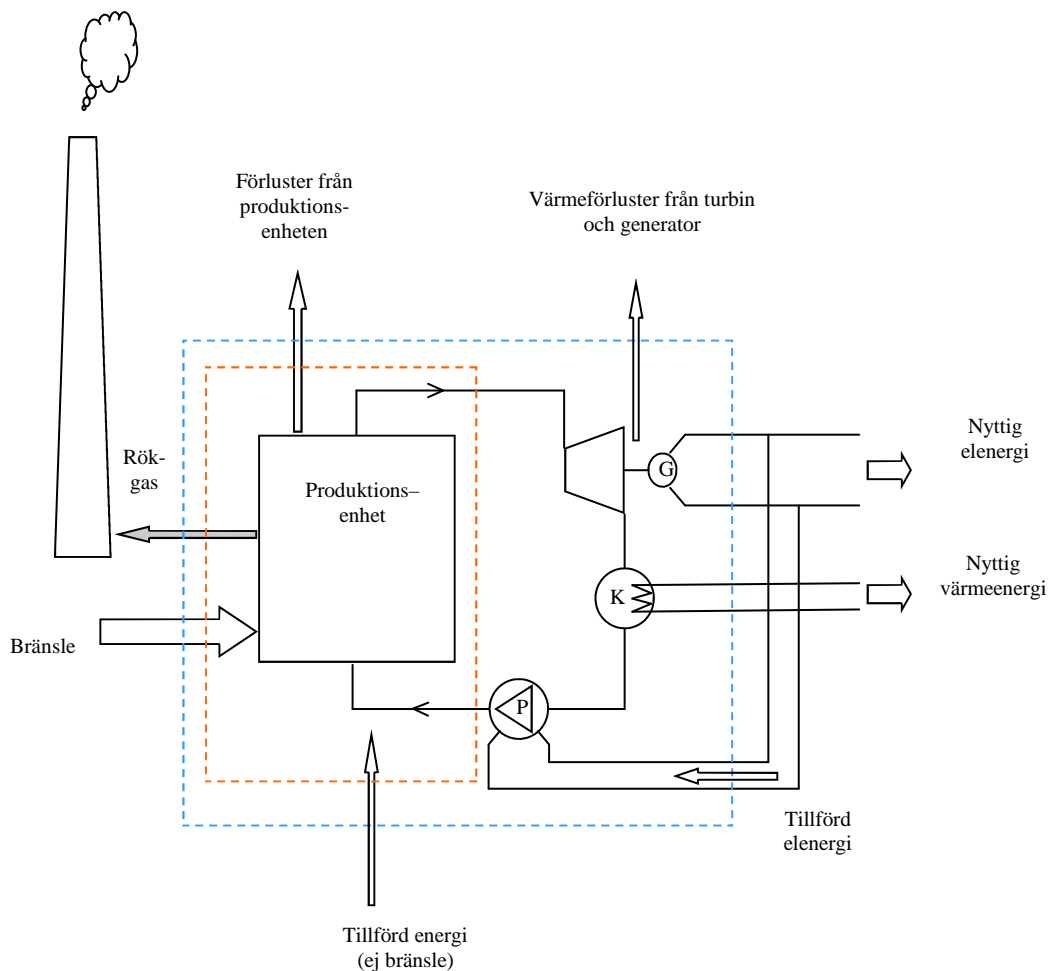
Ett exempel är anläggningen i figur 3. Systemgränsen bör vara som den orange streckade linjen. Men om mätare saknas på ångledningen från produktionsenheten kan mätare för el och värme användas istället. Mätarna hamnar då vid den blå prickade systemgränsen. I figuren ser man att skillnaden mellan systemgränserna är att en del värmeförluster, från till exempel turbin och generator, inte kommer med i mätningen vid den blå systemgränsen. Man kan då uppskatta hur stora förlusterna är och addera den energin till uppmätt el och värme för att få nyttiggjord energi.



Figur 3. Principskiss för energibestämning då man mäter nettoel och energin från kondensorn. En ny alternativ systemgräns, den blå prickade linjen, kan då användas.

Ett annat vanligt exempel är då energin som mäts är bruttoproduktionen av el och värme. Systemgränsen kan då flyttas till den blå prickade linjen i Figur 4. Även i den här figuren ser man att skillnaden mellan systemgränserna är att en del värmeförluster, från till exempel turbin och generator, inte kommer med i mätningen vid den blå systemgränsen. Men i det här fallet tillförs även energi genom att matarvattnets entalpi ökar i matarvattenpumpen. Större delen av energin som tillförs matarvattenpumpen ökar entalpin i matarvattnet.

För att beräkna nyttiggjord energi adderas först mätvärdena för el- och värmeenergi. Sedan adderas värmeförlusterna som endast passerar den ena systemgränsen, som i exemplet i Figur 3. Energin som tillförs matarvattnet i matarvattenpumpen dras ifrån.



Figur 4. Principskiss för energibestämning då man mäter bruttoel och energin från kondensorn. En ny alternativ systemgräns, den blå prickade linjen, kan då användas.

De två fallen ovan är kraftigt förenklade exempel på hur det kan se ut. I en verklig anläggning kan det finnas betydligt fler energiflöden som passerar systemgränserna. Vilka energiflöden som räknas som nyttiggjord energi står i kapitlet

”Vägledande exempel på vad som räknas som nyttiggjord energi”.

Olika typer av anläggningar

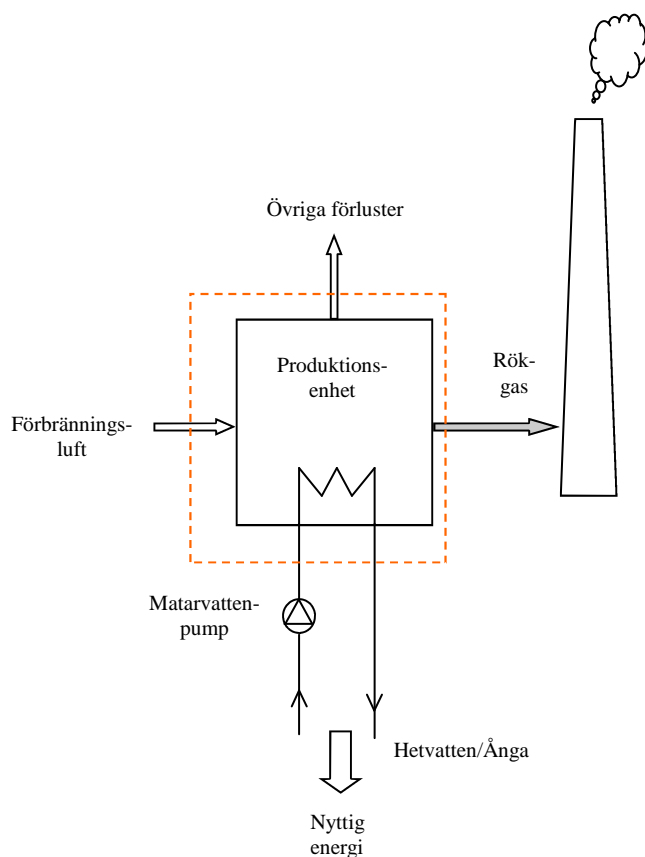
För att förtydliga olika exempel på systemgränser presenteras olika typer av anläggningar med figurer nedan. I figurerna har systemgränser ritats in. Genom att mäta, beräkna eller uppskatta alla energiflöden som passerar systemgränserna kan man på ett strukturerat sätt bestämma vilken energi som är den nyttiggjorda.

De olika exemplen som visas i denna vägledning är endast förenklade versioner av de vanligast förekommande typerna av anläggningar. För att bestämma nyttiggjord energi för en specifik anläggning kan man behöva kombinera flera exempel, eller lägga till energiflöden som saknas i ett visst exempel.

Produktion av ånga eller hetvatten

Vid ångproduktion kan energin bestämmas genom att jämföra entalpin på matarvattnet in i produktionsenheten med entalpin i ångan efter överhettaren. Denna entalpiskillnad multipliceras sedan med mängden ånga.

Om hetvatten produceras kan den nyttiggjorda energin bestämmas genom att mäta hetvattenflöde och temperatur vid in- och utflödet av vatten.



Figur 5. Principskiss för energimätning på en enkel ångpanna eller hetvattenpanna. Den orange streckade linjen visar systemgränsen i figuren.

Beräkna nyttiggjord energi utifrån tillförd bränsleenergi

Utifrån uppmätt bränsleflöde kan nyttiggjord energi beräknas genom en fast verkningsgrad eller genom att mäta rökgasförluster och uppskatta övriga förluster.

Fast verkningsgrad

Om man använder en fast verkningsgrad bör man varje år verifiera att den fortfarande gäller. Det görs enklast genom att kontrollera om förlusterna ändrats på något sätt. Ett exempel kan vara om pannan byggts om på något sätt. Kanske används ett annat bränsle eller så har driftförhållandena ändrats så syreöverskott eller rökgastemperatur har påverkats.

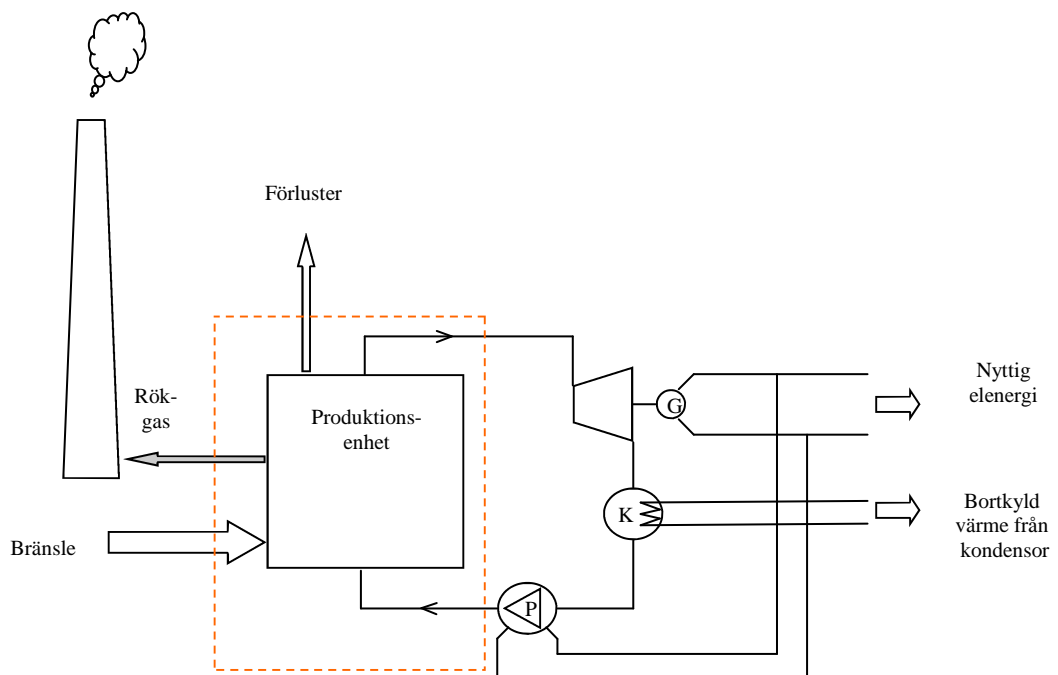
Vid större ombyggnader bör man göra ett nytt prestandaprov där verkningsgraden bestäms.

Uppmätta rökgasförluster

Genom att mäta rökgastemperatur och rökgasflöde kan man beräkna hur stora rökgasförlusterna är. Den nyttiggjorda energin kan då beräknas genom att dra ifrån rökgasförlusterna och övriga förluster från den tillförda energin.

Produktion av ånga för elproduktion i ett kondenskraftverk

I ett kondenskraftverk utnyttjas inte all energi från ångan eftersom värmeenergin som frigörs i kondensorn kyls bort. Som i fallet med ångpannan och hetvattenpannan bestämmer man den nyttiggjorda energin genom att jämföra entalpin på matarvattnet in i produktionsenheten med entalpin i ångan efter överhettaren. Denna entalpiskillnad multipliceras sedan med mängden ånga. Sedan drar man bort energin som kyls bort i kondensorn.

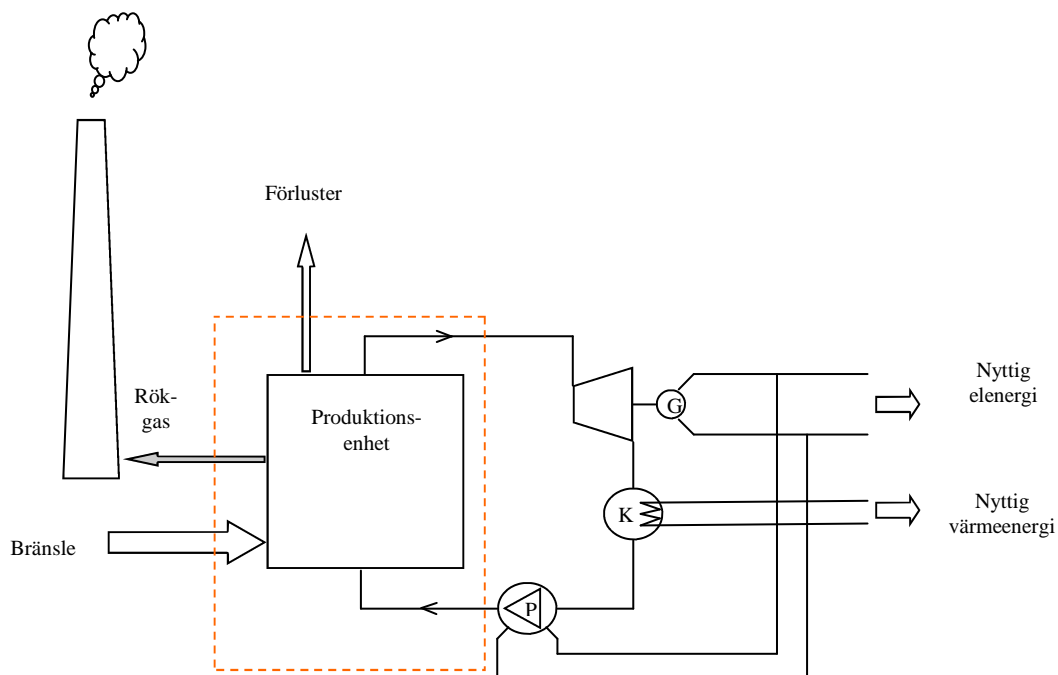


Figur 6. Principskiss för energibestämning på ett kondenskraftverk. Den bortkylda energin i kondensorn räknas inte som nyttiggjord energi. Om man drar bort den bortkylda energin från energiflödet i ångledningen över den streckade systemgränsen får man den nyttiggjorda energin.

Produktion av ånga för elproduktion och hetvatten i ett mottrycks kraftverk

I ett mottrycks kraftverk utnyttjar man energin i ångan till att producera elenergi och hetvatten (fjärrvärme). Man kan som i fallet med ångpannan och hetvattenpannan bestämma den nyttiggjorda energin genom att jämföra entalpin på matarvattnet in i produktionsenheten med entalpin i ångan efter överhettaren. Denna entalpskillnad multipliceras sedan med mängden ånga.

Det går även att beräkna nyttiggjord energi utifrån producerad el och värme. Hur det går till beskrivs närmare i avsnittet "Om energimätaren för din anläggning inte sitter på systemgränsen".

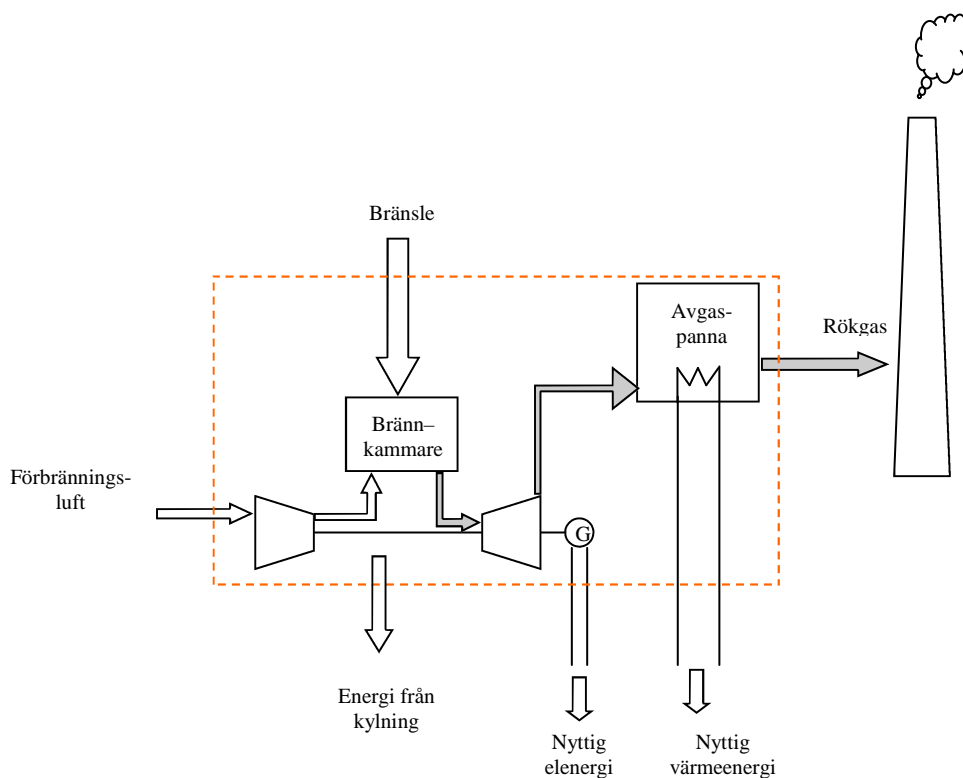


Figur 7. Principskiss för energibestämning på ett mottrycks kraftverk. Energiflödet i ångledningen över den streckade systemgränsen motsvarar den nyttiggjorda energin i ett mottrycks kraftverk

Produktion av el och hetvatten med gasturbin

I en gasturbin producerar man elenergi genom att mekaniskt koppla en generator till en gasturbin. Den producerade elenergin mäts då genom att mäta elenergin direkt på generatorm.

Hetvatten eller ånga kan produceras genom kylning av gasturbinen och de heta avgaserna. Även denna energi kan räknas som nyttiggjord om den energi kommer till nytta utanför produktionsenheten. Energin från kylning och avgaser bestäms genom att mäta energiflödet över systemgränsen.



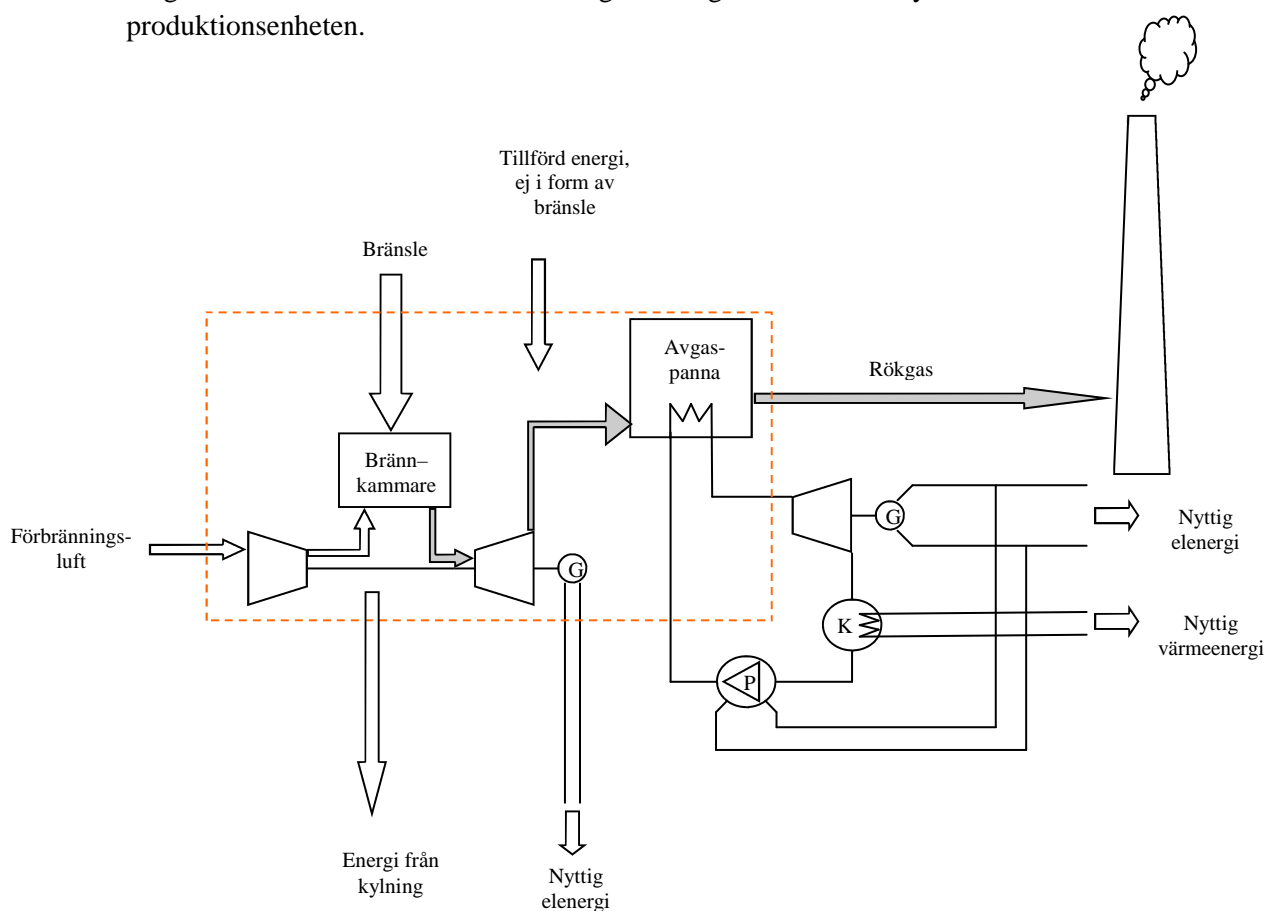
Figur 8. Principskiss för energimätning för en gasturbin. Elenergin mäts direkt från generatorm och energin från hetvattnet mäts vid den orange streckade linjen som representerar systemgränsen i figuren.

Produktion av el och hetvatten i gaskombianläggning

I en gaskombianläggning producerar man elenergi i en generator kopplad till en gasturbin. Energin i avgaserna från gasturbinen utnyttjas sedan för att tillverka ånga. Ångan leds till en separat kraftvärmedel, där el och hetvatten produceras.

Den nyttiggjorda energin från kraftvärmedelen kan man beräkna genom att jämföra entalpin på matarvattnet in i avgaspannan med entalpin i ångan efter överhettaren. Denna entalpiskillnad multipliceras sedan med mängden ånga.

För gasturbindelen adderar man elenergin från generatorm med energin från kylningen av turbindelen under förutsättning att energin kommer till nytta utanför produktionsenheten.

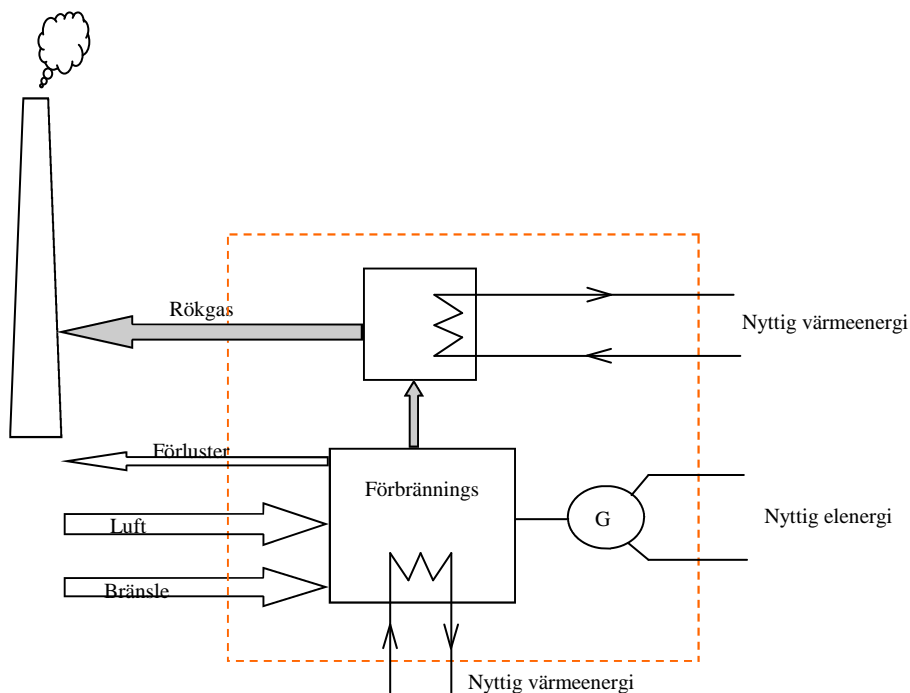


Figur 9. Principskiss för energimätning för en gaskombianläggning. Den nyttiggjorda energin fås genom att mäta energiflödet i ångkretsen över den orange streckade systemgränsen. Addera elenergin från generatorm kopplad till gasturbinen. Energin från kylningen av gasturbinen kan även adderas, om den nyttiggörs utanför produktionsenheten.

Produktion av el och hetvatten med förbränningsmotor

I en förbränningsmotor producerar man elenergi genom att mekaniskt koppla en generator till en förbränningsmotor. Den producerade elenergin mäts då genom att mäta elenergin direkt på generatorm.

Hetvatten eller ånga kan produceras genom kylning av förbränningsmotorn och avgaserna. Den nyttiggjorda värmeenergin från ånga och hetvatten bestäms då genom att mäta flöde och entalpiskillnad mellan in och utflödet över systemgränsen.

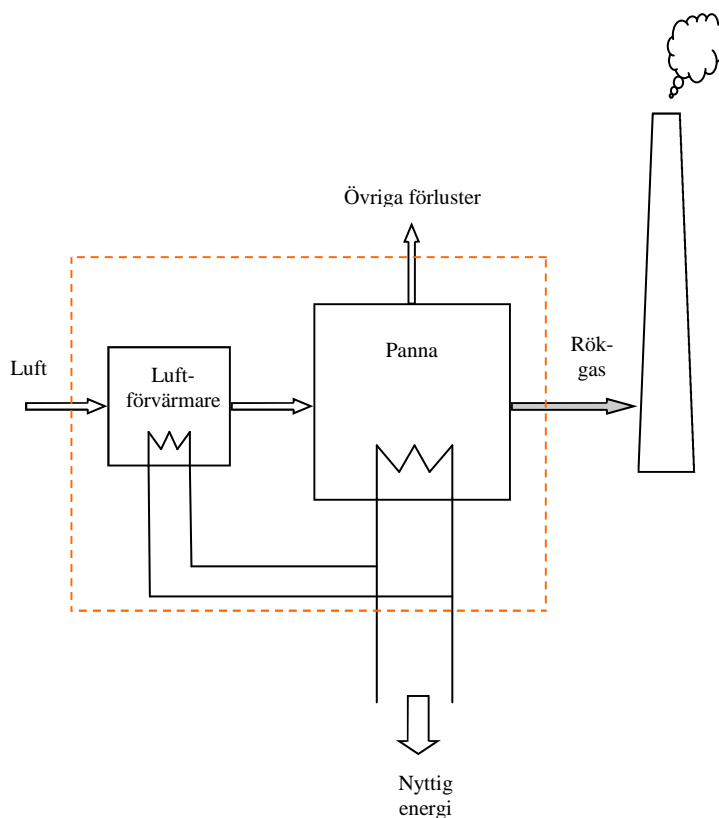


Figur 10. Principskiss för energimätning för en förbränningsmotor. Elenergin mäts direkt från generatorm och energin från hetvattnet mäts på energiflödet över den streckade linjen som representerar systemgränsen i figuren.

Förvärmning av förbränningsluft

Om ånga eller hetvatten från produktionsenheten används till att förvärma förbränningsluft ska det inte räknas som nyttiggjord energi. Det är dock inte säkert att energin till förvärmaren ska dras bort från den nyttiggjorda. Det beror på var energimätaren är placerad.

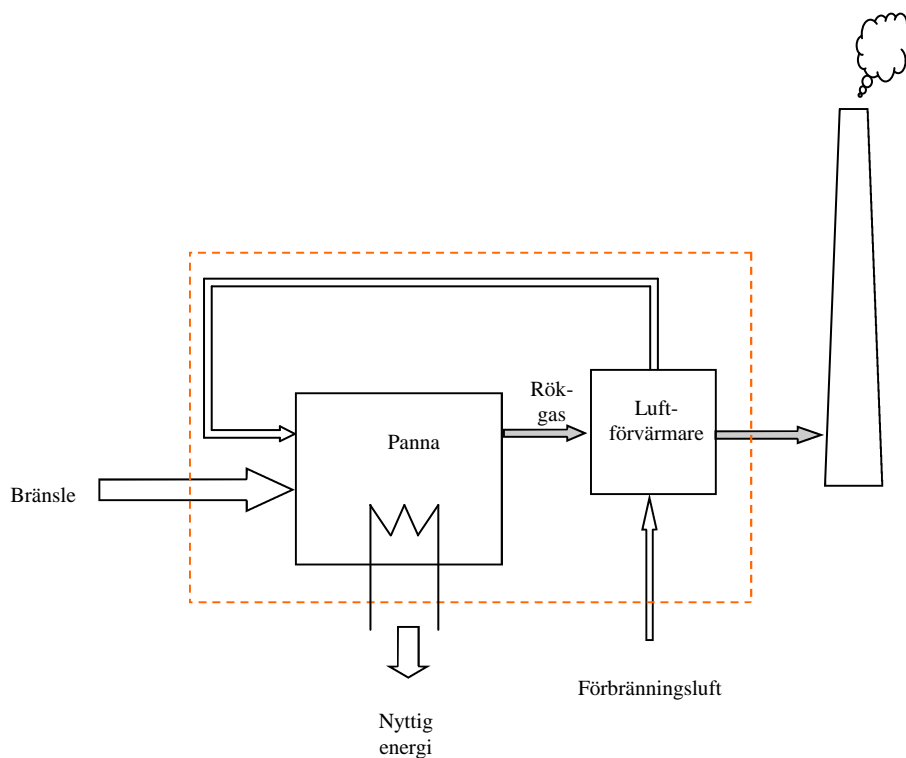
Om energimätaren sitter vid systemgränsen i Figur 11. behöver inga avdrag från den uppmätta energin göras. Men om energimätaren skulle sitta innan uttaget av energi till förvärmaren ska man göra avdrag från den uppmätta energin.



Figur 11. I exemplet i figuren behöver energin till förvärmning av förbränningsluft inte dras ifrån eftersom uttaget av energi sitter före energimätaren.

Förvärmning av förbränningsluft med energi från rökgaserna

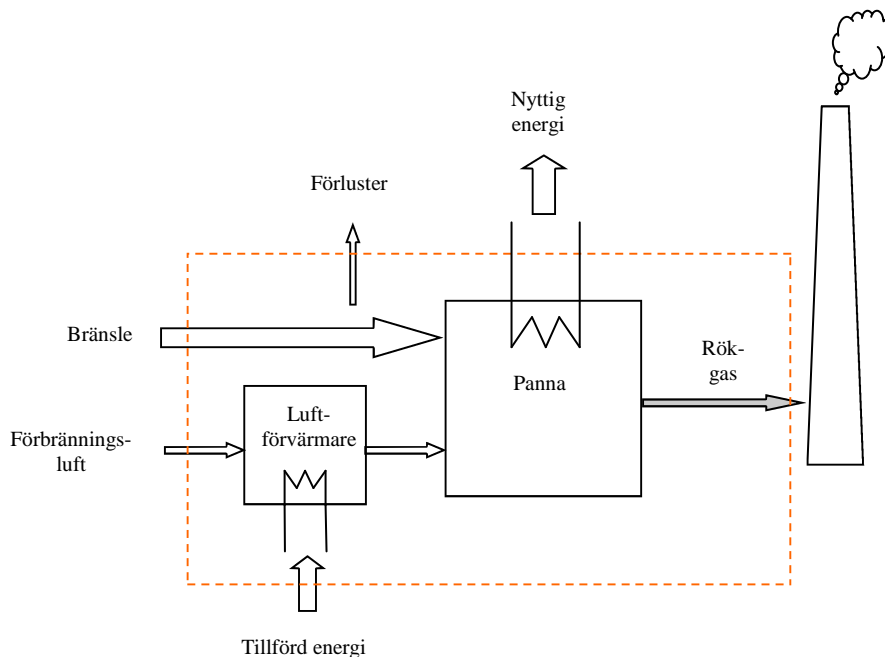
Då förbränningsluften förvärms med energi från rökgaserna behöver inga avdrag göras. Exempel på sådana anläggningar kan vara ljunströmförmare eller en annan typ av regenerativ värmväxlare mellan förbränningsluft och rökgaser. I Figur 12 visas en principskiss på hur energiflödena ser ut i en sådan anläggning.



Figur 12. Då förbränningsluften förvärms direkt med rökgaserna i en regenerativ värmväxlare påverkar det inte mätningen av nyttiggjord energi.

Förvärmning av förbränningsluft med ett externt energiflöde

I vissa fall används ånga eller hetvatten från ett ångnät eller en annan produktionsenhet för att förvärma förbränningsluften. I sådana fall ska energin som används för luftförvärmning dras ifrån den uppmätta energin.



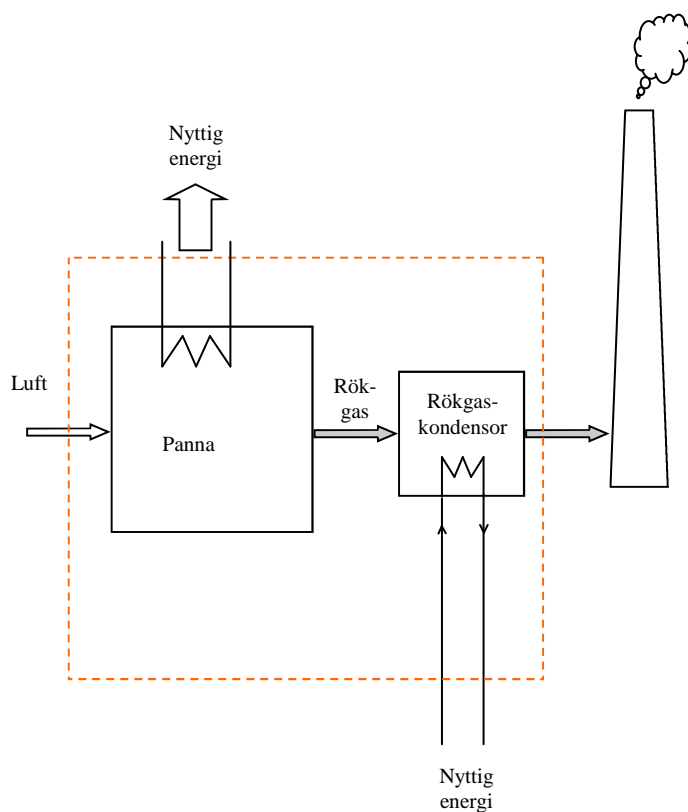
Figur 13. När förbränningsluften förvärms med energi från en extern källa ska den tillförda energin dras ifrån den uppmätta energin. Ett exempel kan vara ånga från en annan produktionsenhet.

Uppvärmning av tilluft till pannhallen

Tänk på att om förbränningsluften tas inifrån pannhallen så räknas inte den ånga eller hetvatten, som används till uppvärmningen av luften till pannhallen, som nyttiggjord energi.

Rökgaskondensering

Genom rökgaskondensering utnyttjar man en del av den energi som finns i rökgaserna i form av vattenånga. Denna energin kan man erhålla på olika sätt. Man kan till exempel kondensera fukten i rökgaserna i en värmeväxlare eller skrubber eller använda en värmepump för att kyla rökgaserna. På så sätt kan man tillgodoräkna sig energin i rökgaserna som nyttiggjord energi om den nyttiggörs utanför anläggningen.



Figur 14. Rökgaskondensor utan luftförvärmning. Rökgaserna kyls och värmen som utvinns och nyttiggörs utanför produktionsenheten. Energin från rökgaskondensorn får då räknas som nyttiggjord.

Vägledande exempel på vilka energiflöden som räknas som nyttiggjord energi

Torkning av bränsle

Energi som används till att torka bränsle räknas som nyttiggjord.

Fövärmning av förbränningsluft

Används hetvatten eller ånga från produktionsenheten till att förvärma luften in i pannan så räknas den energin inte som nyttiggjord energi. Om energin till att förvärma luften in i pannan tas efter energimätaren ska den därför dras ifrån den uppmätta energin.

Om förbränningsluften förvärms med till exempel. el, ånga eller hetvatten från en annan energikälla än den avgiftspliktiga produktionsenheten ska denna energi dras bort från den nyttiggjorda energin. Man tillför då energi som inte kommer från bränslet.

Fövärmning av matarvatten

Hetvatten och ånga som används till att förvärma matarvattnet räknas inte som nyttiggjord energi. Men i normalfallet behöver den energin heller inte dras av.

Vanligtvis mäts energin genom att jämföra entalpin på matarvattnet in i pannan med entalpin på ångan eller hetvattnet som lämnar den. Den uppmätta energin påverkas därför inte av om matarvattnet värms innan det kommer till den första mätpunkten.

Ångsotning

I de fall ånga används till sotning av pannan ska denna energi inte räknas som nyttiggjord energi. Om ångan till sotningen tas efter energimätaren ska den därför dras ifrån den uppmätta energin.

Atomiseringsånga

I de fall ånga används till atomisering (finfördelning av vätskeformigt bränsle) ska denna energi inte räknas som nyttiggjord energi. Om atomiseringsånga tas efter energimätaren ska den därför dras ifrån den uppmätta energin.

Oljevärmhållning

Ånga eller hetvatten från produktionsenheten som används för att hålla olja eller fett i flytande form i cistern får räknas som nyttiggjord energi. Fövärmning av olja från cistern ska inte räknas som nyttiggjord energi.

Bottenblåsning av ångsystemet

Energi som lämnar pannan vid bottenblåsning får endast räknas som nyttiggjord om den tas tillvara och nyttiggörs utanför produktionsenheten.

Hjälpkraft

Elenergi används för att driva hjälputrustning, som till exempel fläktar, pumpar, kvarnar och rökgasrening. Om hjälputrustningen ökar den uppmätta energin, till exempel i en matarvattenpump, ska ökningen av energi dras av.

Energi som kyls bort från pumpar, turbiner och liknande utrustning får räknas in i den nyttiggjorda energin om den tas tillvara och nyttiggörs utanför produktionsenheten.

Fjärrvärme

Energi som levereras till ett fjärrvärmenät räknas som nyttiggjord. De förluster som normalt uppstår i fjärrvärmenätet behöver inte dras ifrån den uppmätta energin trots att energin inte nyttiggörs. Om energi avsiktligt dumpas från fjärrvärmenätet ska den dumpade energin räknas bort från den nyttiggjorda.

Elproduktion

Energi som dumpas i samband med elproduktion räknas inte som nyttiggjord energi.

Avfallsförbränning

Energi som dumpas vid avfallsförbränning räknas inte som nyttiggjord energi.

Förluster i turbin och generator

De förluster som normalt uppstår i turbin och generator vid elproduktion behöver inte dras ifrån den uppmätta energin, trots att energin inte nyttiggörs.

Industriella processer

Energi som används till industriella processer räknas som nyttiggjord. Vanliga exempel på sådana processer är torkning av virke, torkning av pappersmassa, raffinering av petrokemiska produkter med mera.

Uppvärmning av gator och torg

Energi som används till att smälta snö och is på gator och torg räknas som nyttiggjord.

Fjärrkyla i absorptionsvärmepumpar

Värmeenergi som används för att producera fjärrkyla med hjälp av absorptionsvärmepumpar räknas som nyttiggjord energi.