



KONSTRUKTÖR
Åke Strömsjö
Öster-Malma
150 11 BJÖRNLUNDA

MATERIAL OCH KONSTRUKTIONSKRAV
GODKÄNT FÅNGSTREDSKAP NR L 7

TILLVERKARE

FÅNGSTANORDNING
FÅNGSTBUR FÖR FASANER, RAPPHÖNS
OCH GRÄSÄNDER

Bur

Materialspecifikation

Ram

Sågat trävirke, dimension: 25 x 50 mm

Tak

Sågat trävirke, dimension: tjocklek 19 mm eller annat material med motsvarande egenskaper.

Sidor

Se ram. Det rekommenderas dock att typ rundstav används, dimension: diam. 25 mm.

Vittjningslucka

Se Tak.

Fångstlucka

Sågat trävirke av valfri dimension samt aluminiumtråd av kvalitet SIS 4007-02. Tråd diam. 6 mm.

Led till fångstlucka

Galvaniserade stängselkrampor, dimension 32 mm (1 1/4") eller annan anordning med motsvarande funktioner.

Konstruktionskrav

Sammanfogning av de i buren ingående delarna skall ske med galvaniserad spik eller skruv. Sammanfogningen skall ske så att en stadig konstruktion erhålls. Utstående spikar eller skruvar i fångstutrymmet får ej förekomma.

Luftspalten mellan takbrädorna eller motsvarande får ej överstiga 10 mm.
Används sågat trävirke i tak och sidor skall detta ha avfasade hörn invändigt i
buren.

Storlek (utvändigt mått)

Längd: 1 200 mm

Bredd: 850 mm

Höjd: 350 mm

Konstruktion: se perspektivritning.

Teckenförklaringar

mm = millimeter

SIS = Svensk standard

diam. = diameter

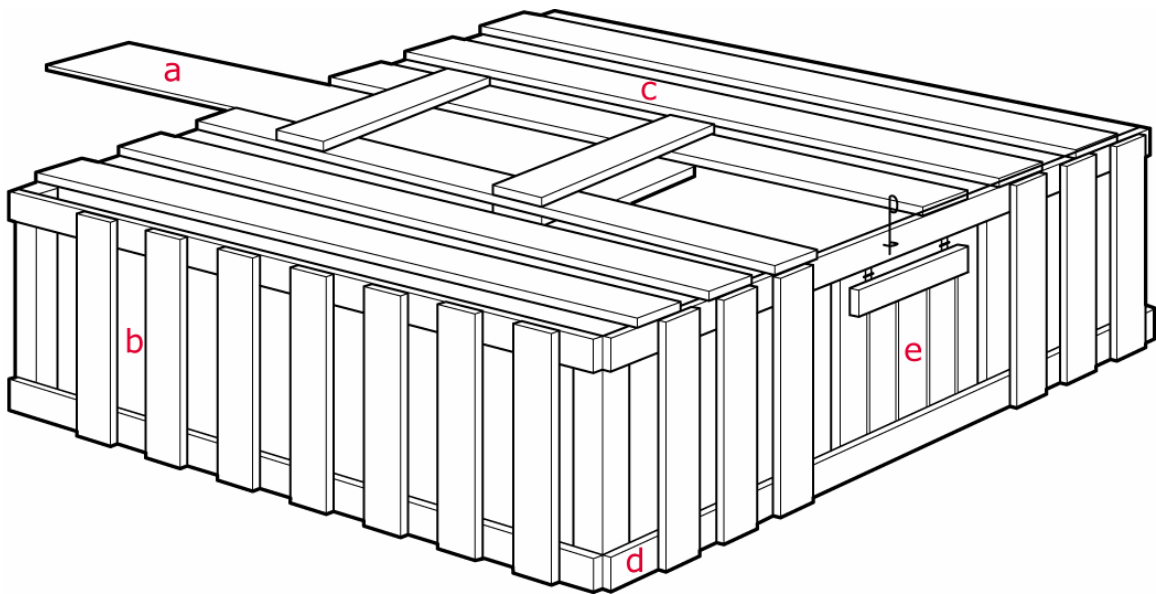
” = tum

Utarbetat av:

Tommy Svensson, Naturvårdsverket

(Ritning: Lars Jäderberg, Grimsö forskningsstation)

L7
Fångstbur för fasaner, rapphöns
och gräsänder



- a) Vittjningslucka
- b) Sida
- c) Tak
- d) Ram
- e) Fångstlucka